

Scialytique Plafonnier  
WELMAC D 700 / 700



Germany

**Pour les urgences et salles d'opération**  
**Flexibilité et fiabilité uniques**



**Nos Scialytiques sont reconnus dans le monde entier pour leurs performances et leur conception soignée, nous pouvons proposer des solutions cohérentes et homogènes dans tous les secteurs de l'hôpital.**

**Notre engagement quotidien auprès des praticiens et de l'ensemble du personnel hospitalier nous amène à développer des solutions durables et rentables pour toutes les disciplines et tous les soins prodigués aux patients.**

**Avec la gamme d'éclairages opératoires, WELMAC D700 / 700 D'une puissance de 150 000 lx, WELMAC repousse encore les limites technologiques de l'éclairage opératoire :**

- ▶ Homogénéité du champ opératoire**
- ▶ Optimisation de la lumière**
- ▶ Dilution des ombres**
- ▶ Confort visuel**
- ▶ Maniabilité des coupoles.**

### Une dilution des ombres inégalée

En surface et en profondeur :

La sous-face des projecteurs est constituée de milliers de réflecteurs minuscules qui sont autant de sources de lumière dirigées et indépendantes.

Les faisceaux issus de ces sources se recouvrent en permanence au niveau du champ opératoire, l'éclairage est peu altéré par la présence des têtes, épaules ou mains de l'équipe chirurgicale.

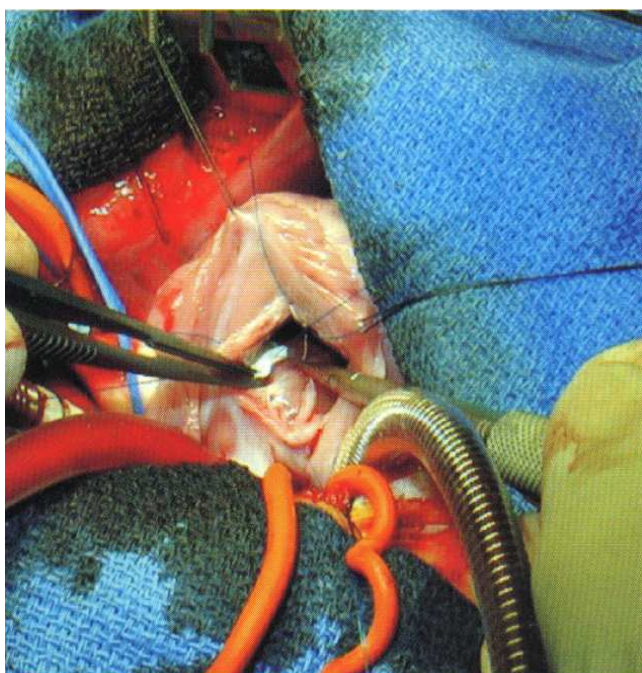
Les ombres créées par les zones masquées sont alors automatiquement diluées par les faisceaux des zones éclairées.



La surface éclairante très significative près de la poignée assure un excellent éclairage des cavités profondes ainsi que des parois.



### Un système optique simple, et fiable :



Un confort visuel exceptionnel pour l'équipe chirurgicale :

Le système optique du D700/ 700 a été optimisé pour capturer la plus petite particule de lumière visible utile.

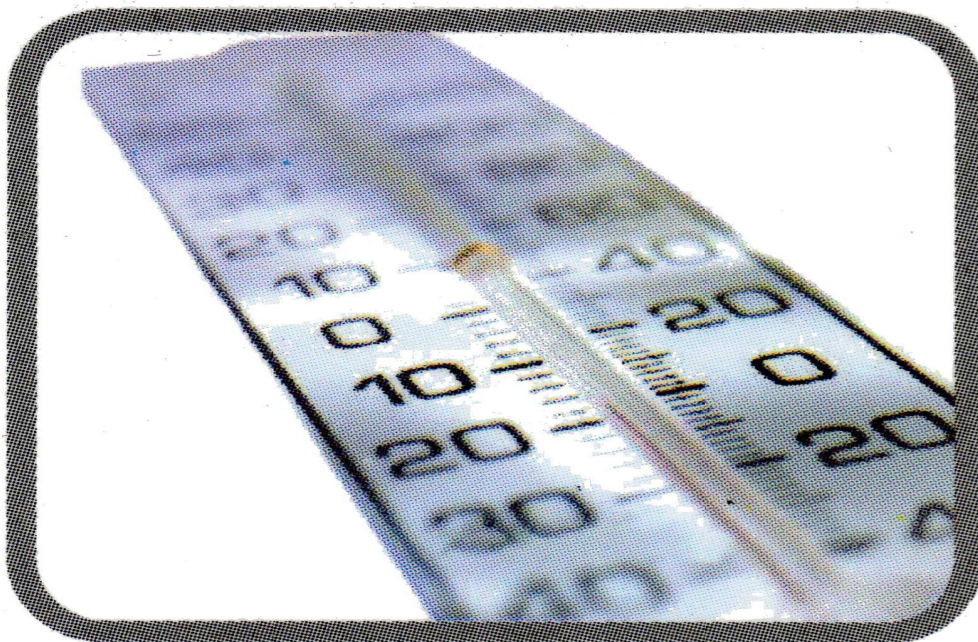
La distribution de la lumière obtenue assure un éclairage efficace des cavités profondes (sans point chaud), avec un diamètre qui varie entre 120-300 mm et une profondeur de 700mm, il apporte ainsi un confort surprenant à l'équipe chirurgicale



### Un système optique simple, et fiable :

Le réflecteur constitué de 3800 morceaux est la solution idéale pour réduire les ombres portées sur la zone opératoire et délivrer une colonne de lumière consistante pour l'ensemble des applications chirurgicales.

Le système AVL (Adjustable Volume of Light - volume de lumière ajustable) permet, de moduler le diamètre de la tâche en fonction du diamètre de la cavité opératoire.

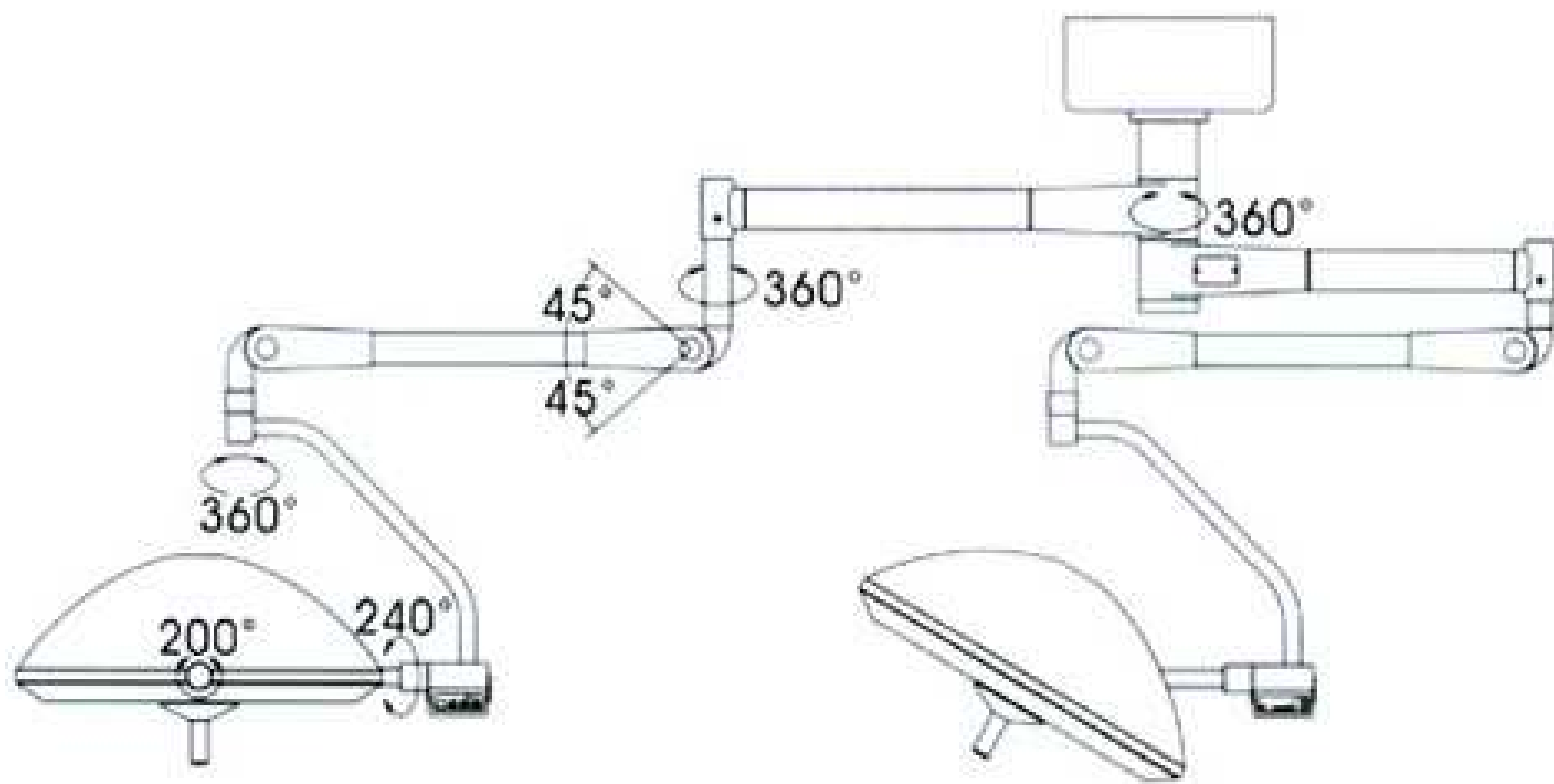


**Une température de couleur** soigneusement sélectionnée pour une restitution fidèle des teintes des tissus : les tissus humains observés par le chirurgien se situent dans une palette de teintes à dominante rouge dont les nuances doivent impérativement être respectées pour ne commettre aucune erreur de jugement. La température de couleur de 4250 K, permet de favoriser la vision de ces tissus.

Cette propriété est rendue possible grâce à l'utilisation de filtres et traitements optiques spéciaux. Parallèlement, D700 / 700 se distingue par un excellent indice de rendu des couleurs.



**Aérodynamisme des Scialytiques D700 / 700 : WELMAC** y a apporté un soin particulier tant au niveau de ses coupoles que de ses suspensions. De forme arrondie et légèrement conique combinée à une surface lisse sans aspérité, les scialytiques D700 / 700 assurent une reconstitution efficace du flux laminaire au niveau du site opératoire. Ainsi, ils contribuent au respect des exigences en matière d'hygiène au sein du bloc opératoire



**Une manoeuvrabilité optimisée :** Le déplacement des Scialytiques D700 / 700 et leur orientation dans l'espace sont facilités par : une grande compacité, une géométrie de suspensions garantissant une autonomie totale des projecteurs les uns par rapport aux autres, (rotation complète de la coupole "satellite" autour de la coupole "principale"), des poignées extérieures conviviales (larges et toujours à portée de la main), un débattement inégalé sur les modèles ACS de 210°, soit le double des systèmes classiques existants, une stabilité immédiate et absolue des coupoles.

La simplicité de mouvement est aussi une garantie quant à la durée de vie de votre produit.

## Une foule de petits détails qui vous facilitent la vie :

- ◆ Un seul capot situé sur le dessus de chaque coupole.
- ◆ Un système de changement d'ampoule extrêmement.
- ◆ Facile. L'ampoule et son support glissent naturellement dans le coeur optique grâce à un dispositif détrompeur.
- ◆ Les matériaux qui composent les Scialytiques D700 / 700 ont été choisis pour leurs hautes caractéristiques mécaniques et ils feront de Scialytique D700 / 700 votre allié pendant de longues années.

## Fiche technique

Scialytique	D700	D620
Éclairément	≥120000lx	≥120000lx
Focus	120-300mm	≥120mm
Profondeur du volume de lumière	700mm	700mm
Température de couleur	4250k	4250k
Type de filtration infrarouge	Filtres absorbants	Filtres absorbants
Secoure D'alimentation Tension aux bornes de l'ampoule	220 v 50 Hz 24V	220 v 50 Hz 24V
Puissance de lampes	150W	150W
Nombre d'ampoule halogène	1+1 (Secoure)	1+1 (Secoure)
Nombres de réflecteurs	3800 morceaux	3200 morceaux



Kelterstraße 69 72669 Unterensingen Germany - R.F.A. Germany

Telefon:

Telefax:

Website : [www.welmac.de](http://www.welmac.de)

+49 (0) 7022-9669-0 +49 (0) 7022-9669-19 / 20 E-Mail : [info@welmac.de](mailto:info@welmac.de)